

Ces vannes, réalisées dans une gamme complète de raccords de G 1/8 à G 1 1/2, sont particulièrement indiquées pour toutes les applications où il est nécessaire d'avoir des débits et des cycles élevés. Le système à obturateur, amplement testé, garantit des performances intéressantes et un rapport prix/performance avantageux.

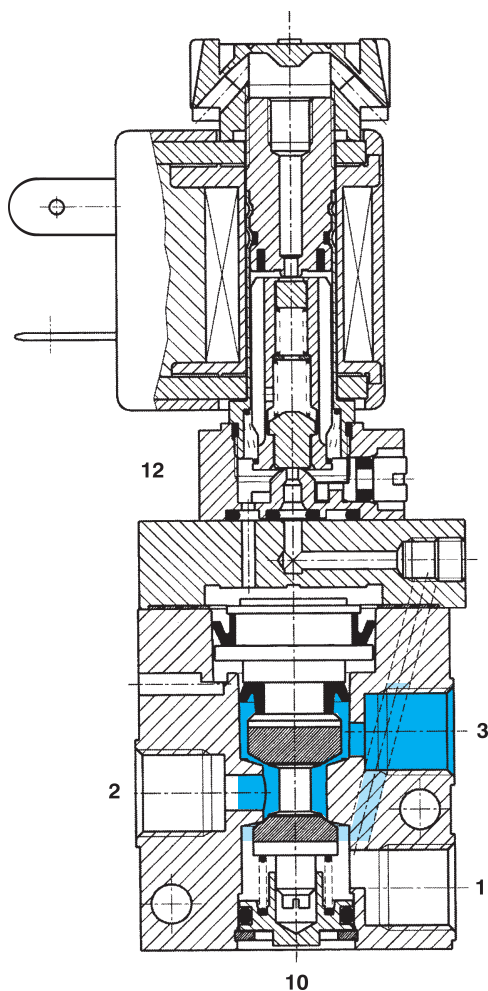
### CARACTÉRISTIQUES TECHNIQUES

Système interne à obturateurs coniques et membrane en vulkollan  
 Température ambiante + 50°C  
 Température du fluide - 5°C + 60°C  
 Fluides interceptables: air ou gaz neutres  
 Fluide: air filtré 50 µm lubrifié ou non  
 Pression d'exercice: max. 10 bar  
 Commande électropneumatique indirecte

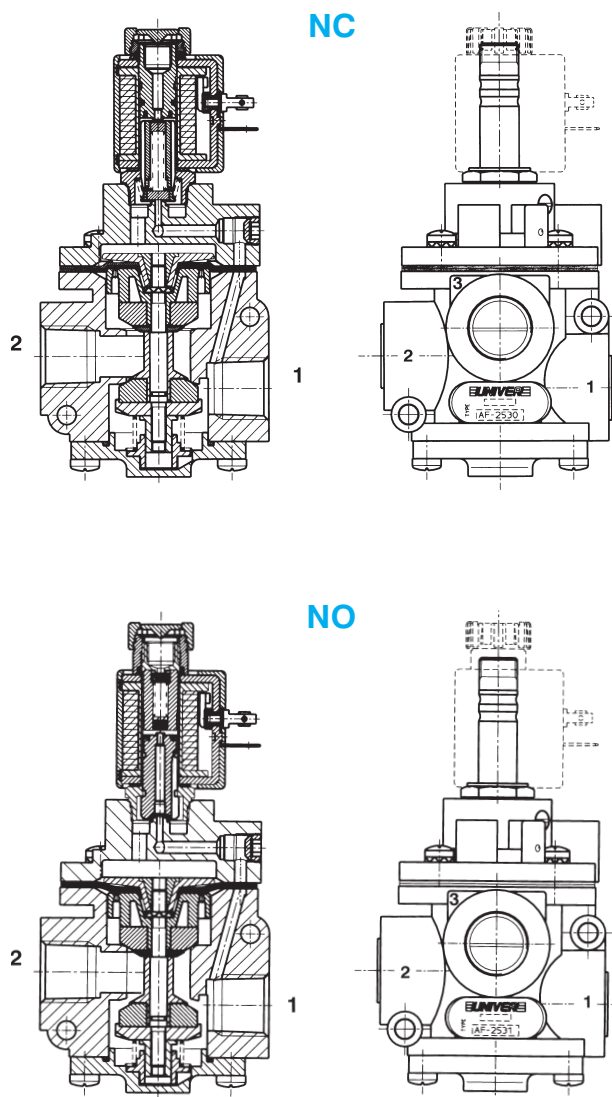
Versions 2/2 disponibles  
 Retour à ressort pneumécanique  
 Bobines U1 Série DA -...; U2 Série DB -...  
 Section Accessoires page 10-V

**NOTE:** Il est possible d'obtenir une estimation indicative du tracteur "CV" en divisant les valeurs de débit exprimées en NI/min par "962".

#### G 1/8 - G 3/8



#### G 1/2 - G 1 1/2

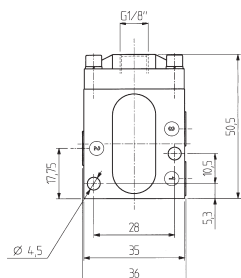
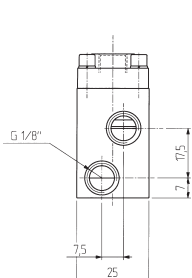


- 1 = Alimentation
- 2 = Utilisations
- 3 = Échappements
- 12 = Commande
- 10 = Retour

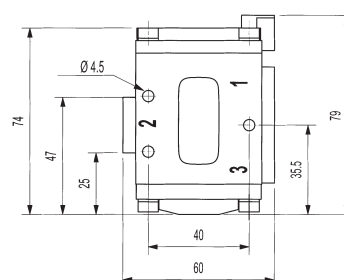
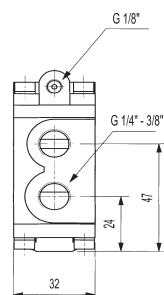
### Servovannes 3/2 pour air comprimé

Type	Commande	Retour	Voies	Con-nexion	Ø mm	Débit NI/min	Temps de reponse ms		Pression bar		Masse kg	Code
							Exc.	Désexec.	aliment.	commande		
	pneum.	pneum. mec.	3/2 NC	G 1/8	5,5	580	5	8	6	3,5	0,21	AF-2600
			3/2 NO									AF-2700
			3/2 NC	G 1/4	8	1100	5	7	6	4	0,54	AF-2601
			3/2 NO									AF-2701
			3/2 NC	G 3/8	10	1500	5	7	6	4	0,52	AF-2606
			3/2 NO									AF-2706

#### Dimensions d'encombrement G 1/8

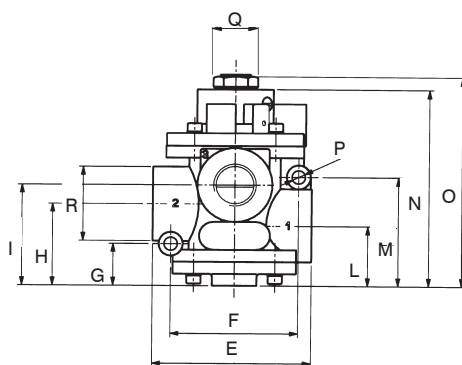
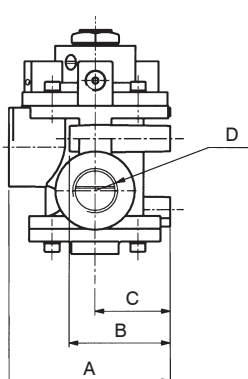


#### Dimensions d'encombrement G 1/4 - G 3/8



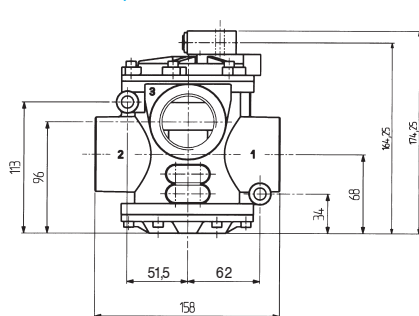
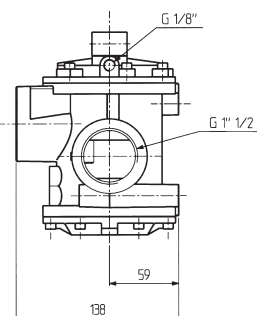
Type	Commande	Retour	Voies	Con-nexion	Ø mm	Débit NI/min	Temps de reponse ms		Pression bar		Masse kg	Code
							Exc.	Désexec.	aliment.	commande		
	pneum.	pneum. mec.	3/2 NC-NO	G 1/2	15	5400	7	10	6	4	1,27	AF-2603
			3/2 NC-NO	G 3/4	19	6500	7	10	6	4	1,10	AF-2610
			3/2 NC-NO	G 1	25	13500	10	12	6	4	1,59	AF-2615
			3/2 NC-NO	G 1 1/2	39	35000	36	15	6	4	2,19	AF-2620

#### Dimensions d'encombrement G 1/2 - G 3/4 - G 1



	G 1/2	G 3/4	G 1
A	75		88,5
B	47		88,5
C	35		88,5
D	G 1/2	G 3/4	G 1
E	78,5		88,5
F	63		88,5
G	21		88,5
H	41		88,5
I	50,5		88,5
L	30		88,5
M	54,5		88,5
N	100		88,5
O	105		88,5
P	Ø 6,4		Ø 88,5
Q	G 1/4		G 1/4
R	37		

#### Dimensions d'encombrement G 1 1/2



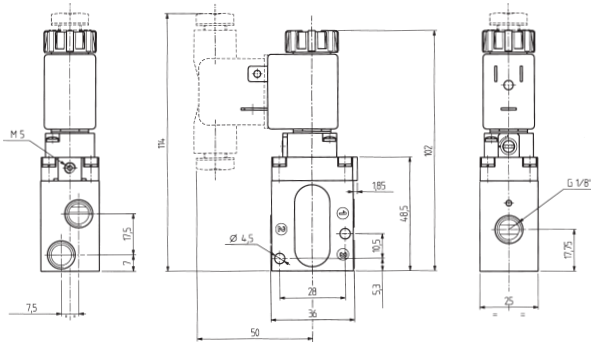
Les codes des électrovannes ne comprennent pas les bobines



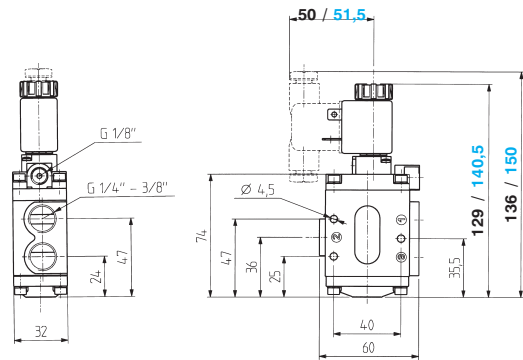
**Électrovannes 3/2 pour air comprimé**

Type	Commande	Retour	Voies	Con-nexion	Ø mm	Débit NI/min	Temps de réponse ms		Pression bar		Masse kg	Code	Bobine
							Exc.	Désexc.	Min	Max			
	Électrique	Pneum. mec.	3/2NC	G 1/8	5,5	580	15	20	1,5	10	0,25	AF-2500	U1
			3/2NO									AF-2501	U1
			3/2NC	G 1/4	8	1100	20	23	1,6	10	0,58	AF-2510	U1
			3/2NO									AF-2511	U1
			3/2NC	G 3/8	10	1500	20	23	1,6	10	0,56	AF-2520	U1
			3/2NO									AF-2521	U1
			3/2NC	G 1/4	8	1100	20	23	1,6	10	0,70	AF-2515	U2
			3/2NO									AF-2516	U2
3/2NC	G 3/8	10	1500	20	23	1,6	10	0,70	AF-2522	U2			
3/2NO									AF-2523	U2			

**Dimensions d'encombrement G 1/8**



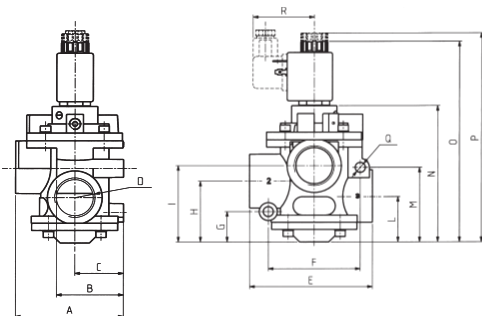
**Dimensions d'encombrement G 1/4 et G 3/8**



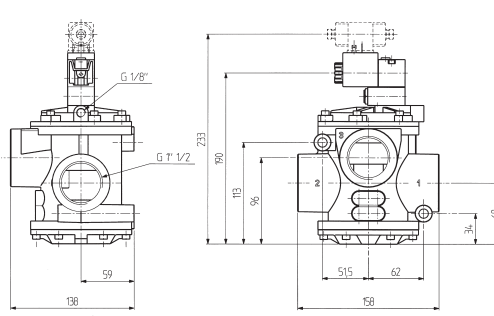
- Dimensions valables avec bobines U2 à couleur.

Type	Commande	Retour	Voies	Con-nexion	Ø mm	Débit NI/min	Temps de réponse ms		Pression bar		Masse kg	Code	Bobine
							Exc.	Désexc.	Min	Max			
	Électrique	Pneum. mec.	3/2NC	G 1/2	15	5400	17	27	2	10	1,19	AF-2530	U2
			3/2NO									AF-2531	
			3/2NC	G 3/4	19	6500	17	27	2	10	1,13	AF-2540	U2
			3/2NO									AF-2541	
			3/2NC	G 1	25	13500	20	32	2,2	10	1,62	AF-2545	U2
			3/2NO									AF-2546	
3/2NC	G 1 1/2	39	35000	47	22	2,5	10	2,27	AF-2565	U2			
3/2NO									AF-2561				

**Dimensions d'encombrement G 1/2 - G 3/4 - G 1**



**Dimensions d'encombrement G 1 1/2**



	G1/2	G3/4	G1
A	75	75	89
B	47	47	55
C	35	35	40
D	G 1/2	G 3/4	G1
E	78,5	78,5	101
F	63	63	76
G	21	21	25,5
H	41	41	51
I	50,5	50,5	64
L	30	30	38
M	54,5	54,5	62,5
N	100	100	115
O	150	150	167
P	154	154	174
Q	Ø6,4	Ø6,4	Ø8,4
R	50,5	50,5	50

Les codes des électrovannes ne comprennent pas les bobines



Une gamme complète d'électrovannes et de servovannes pour vide avec raccords de G 1/8 à G 1 1/2 pour répondre à toutes les exigences. Le système interne à obturateur garantit la fiabilité et la longue durée.

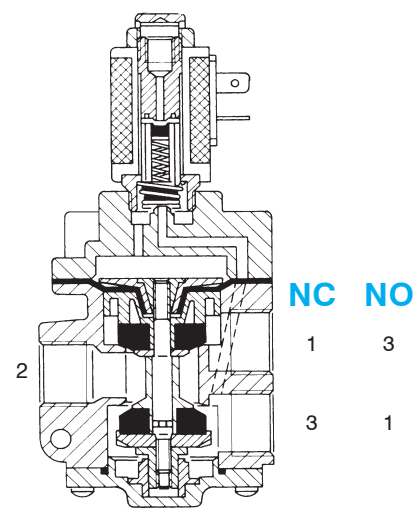
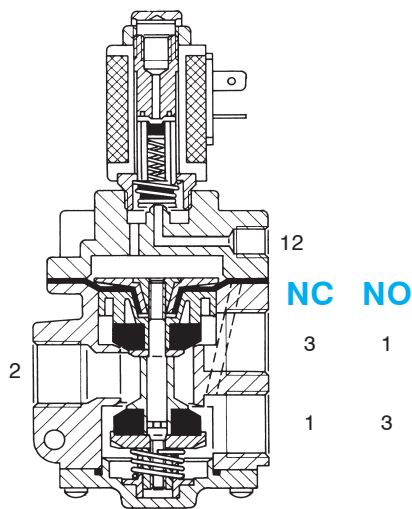
**CARACTÉRISTIQUES TECHNIQUES**

Système interne à obturateurs coniques et membrane en vulkollan pour électrovannes pour vide servocommandées par air comprimé. Tampons au silicone pour électrovanne pour vide direct, asservie par le vide.  
 Température ambiante 50°C  
 Température du fluide - 50°C + 60°C  
 Fluide: air filtré 50 µm, lubrifié ou non  
 Commande avec vide indirect  
 Retour automatique avec vide

Bobines U1 Série DA-...; U2 Série DB-...  
 Section Accessoires page 15  
 Il existe des versions à 2/2 pour électrovannes pour vide servocommandées par air. Pour les électrovannes pour vide direct, asservies par le vide, la version 2/2 est obtenue en introduisant un bouchon dans l'échappement.

**Electrovanne pour vide servocommandée par air comprimé**

**Électrovanne pour vide direct assistée par le vide**



- 1 = Pompe
- 2 = Utilisation
- 3 = Échappement
- 12 = Commande air

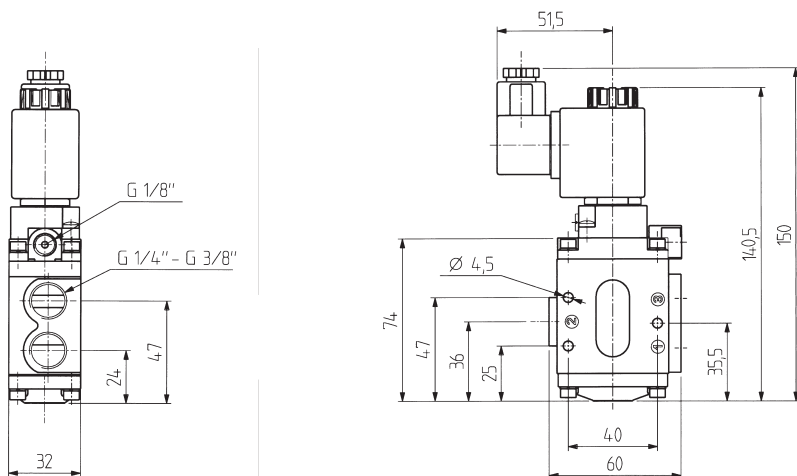
**Électrovannes 3/2 pour vide direct, assistées par le vide**

Type	Symbole	Voies	Connexion	Ø mm	Temps de réponse ms		Pompe Max m <sup>3</sup> /h	Vide		Masse kg	Code	Bobine
					Exc.	Désexc.		Min	Max			
	<b>NC</b> 	3/2 NC	G 1/4	8	25	16	4	150 mm Hg	759,5 mm Hg	0,52	<b>AG-3210</b>	U2
		3/2 NO			20	14				0,58	<b>AG-3211</b>	U2
		3/2 NC	G 3/8	10	25	16	10			0,56	<b>AG-3214</b>	U2
		3/2 NO			20	14				0,56	<b>AG-3215</b>	U2
		3/2 NC	G 1/2	15	30	15	20			1,19	<b>AG-3222</b>	U2
		3/2 NO			20	18				1,19	<b>AG-3223</b>	U2
	<b>NO</b> 	3/2 NC	G 3/4	19	30	15	35	610 Torr	0,5 Torr	1,13	<b>AG-3232</b>	U2
		3/2 NO			20	18				1,13	<b>AG-3233</b>	U2
		3/2 NC	G 1	25	38	18	90			1,62	<b>AG-3242</b>	U2
		3/2 NO			25	20				1,62	<b>AG-3243</b>	U2
		3/2 NC	G 1 1/2	39	75	50	180			2	<b>AG-3256</b>	U2
		3/2 NO			70	60				2	<b>AG-3257</b>	U2

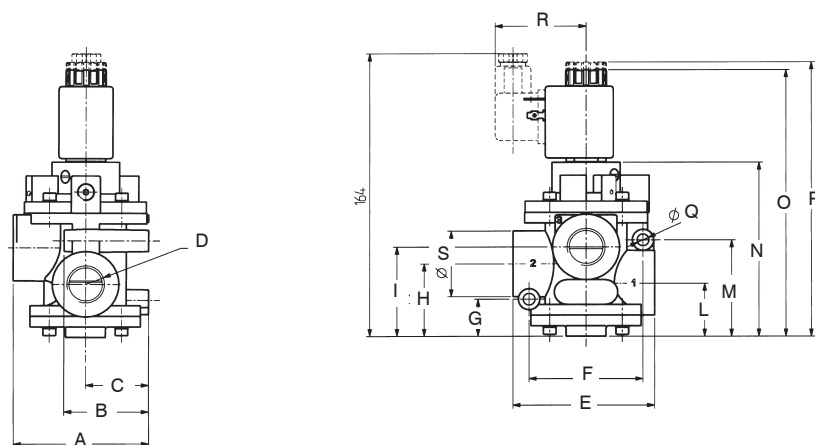
Les codes des électrovannes ne comprennent pas les bobines

## Dimensions d'encombrement

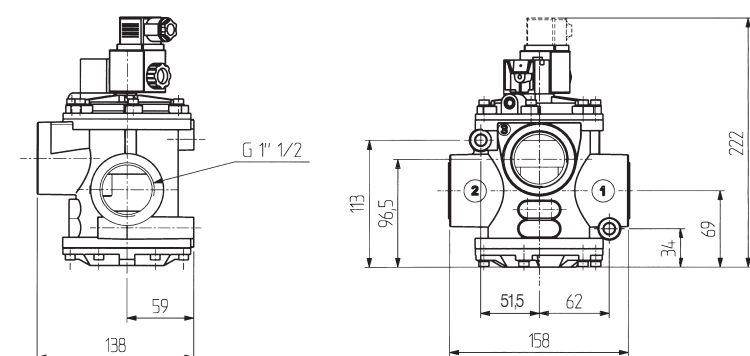
### G 1/4 - G 3/8



### G 1/2 - G 3/4



### G 1 1/2



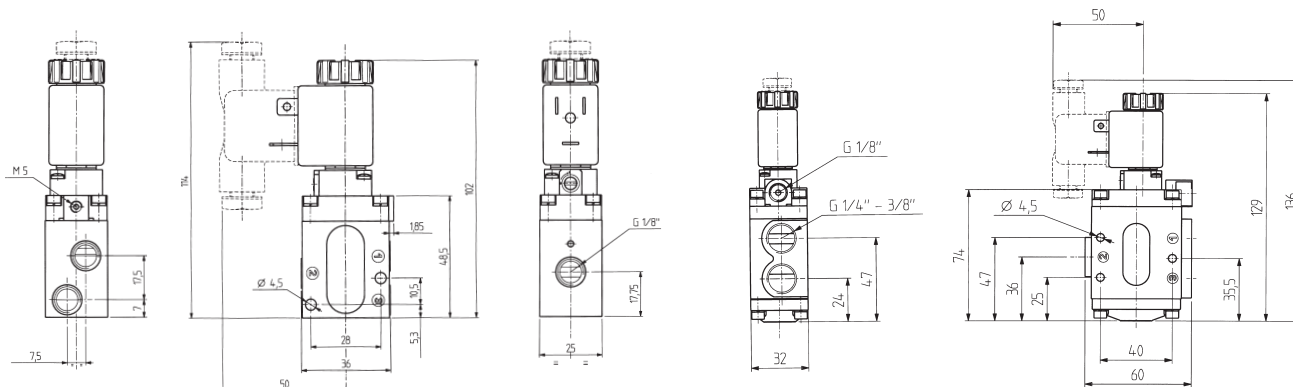
	G1/2 - G3/4	G1
A	75	89
B	47	55
C	35	40
D	G1/2-G3/4	G1
E	78,5	101
F	63	76
G	21	25,5
H	41	51
I	50,5	64
L	30	38
M	54,5	62,5
N	100	115
O	150	167
P	154	175
Q	Ø 64	Ø 84
R	50,5	50
S	37	

### Electrovannes 3/2 pour vide servocommandées par air comprimé

Type	Symbole	Voies	Connexion	Ø mm	Temps de réponse ms Exc   Désexc.		Pompe max m³/h	Vide max	Pression min. de contrôle	Masse kg	Code	Bobine
	<b>NC</b> 	3/2 NC	G 1/8	5,5	14	25	1,5	759,5 mm Hg	1,5	0,25	AG-3001	U1
		3/2 NO									AG-3002	
	<b>NO</b> 	3/2 NC	G 1/4	8	16	27	4	0,5 Torr	2,5	0,58	AG-3009	U2
		3/2 NO									AG-3010	
		3/2 NC	G 3/8	10	16	27	10	2,5	0,56	AG-3011		
		3/2 NO								AG-3012		

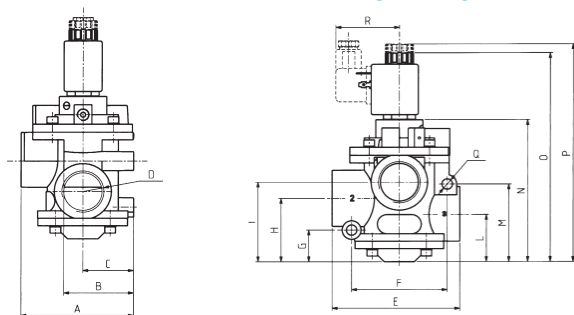
#### Dimensions d'encombrement G 1/8

#### Dimensions d'encombrement G 1/4 et G 3/8

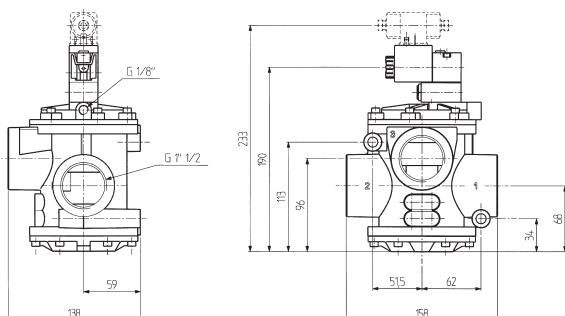


Type	Symbole	Voies	Connexion	Ø mm	Temps de réponse ms Exc   Désexc.		Pompe max m³/h	Vide max	Pression min. de contrôle	Masse kg	Code	Bobine
	<b>NC</b> 	3/2 NC	G 1/2	15	16	40	20	759,5 mm Hg	3	1,19	AG-3020	U2
		3/2 NO									AG-3021	
	<b>NO</b> 	3/2 NC	G 3/4	19	16	40	35	0,5 Torr	3	1,13	AG-3040	
		3/2 NO									AG-3041	
		3/2 NC	G 1	25	18	42	90	3	1,62	AG-3050		
		3/2 NO								AG-3051		
	3/2 NC	G 1 1/2	39	60	38	180	4	2,25	AG-3062			
	3/2 NO								AG-3063			

#### Dimensions d'encombrement G 1/2 - G 1



#### Dimensions d'encombrement G 1 1/2



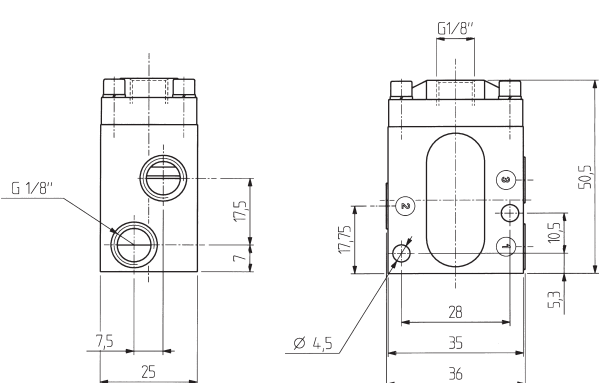
	G 1/2	G 3/4	G 1
A	75	75	89
B	47	47	55
C	35	35	40
D	G 1/2	G 3/4	G1
E	78,5	78,5	101
F	63	63	76
G	21	21	25,5
H	41	41	51
I	50,5	50,5	64
L	30	30	38
M	54,5	54,5	62,5
N	100	100	115
O	150	150	167
P	154	154	174
Q	Ø 6,4	Ø 6,4	Ø 8,4
R	50,5	50,5	50

Les codes des électrovannes ne comprennent pas les bobines

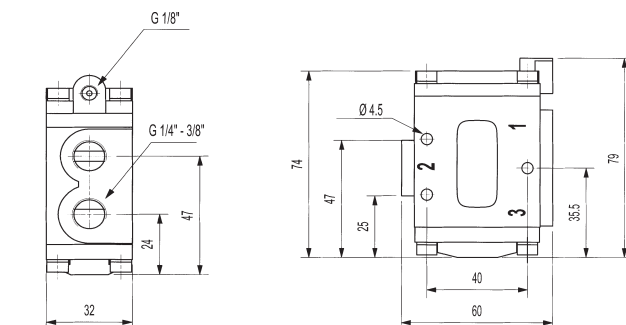
### Servovannes 3/2 pour vide servocommandé par air comprimé

Type	Symbole	Voies	Connexion	Ø mm	Temps de réponse ms Exc. Désexc.		Pompe max m³/h	Vide max	Pression min. de contrôle	Masse kg	Code
	<b>NC</b> 	3/2 NC	G 1/8	5,5	3	6	1,5	759,5 mm Hg	1,5	0,21	AG-3071
		3/2 NO									AG-3072
	<b>NO</b> 	3/2 NC	G 1/4	8	4	8	4	0,5 Torr	2,5	0,54	AG-3073
		3/2 NO									AG-3074
		3/2 NC	G 3/8	10	4	8	10	2,5	0,52	AG-3075	
		3/2 NO								AG-3076	

#### Dimensions d'encombrement G 1/8

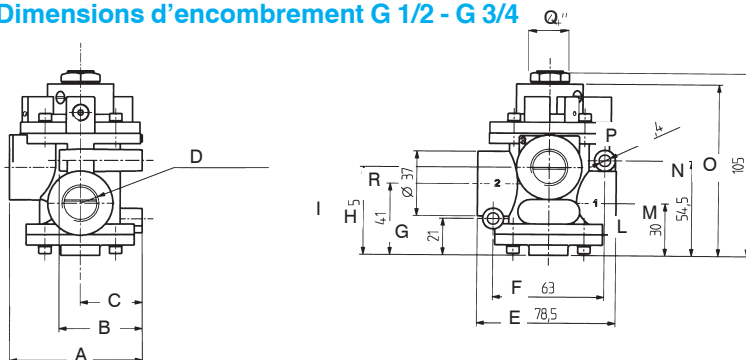


#### Dimensions d'encombrement G 1/4 - G 3/8



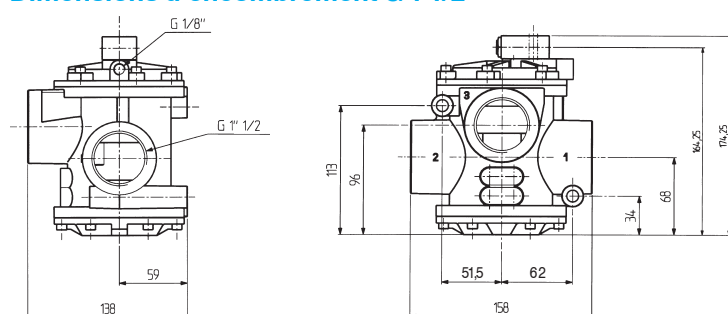
Type	Symbole	Voies	Connexion	Ø mm	Temps de réponse ms Exc. Désexc.		Pompe max m³/h	Vide max	Pression min. de contrôle	Masse kg	Code
	<b>NC</b> 	3/2 NC	G 1/2	15	6	15	20	759,5 mm Hg	3	1,16	AG-3081
		3/2 NO									AG-3082
	<b>NO</b> 	3/2 NC	G 3/4	19	6	15	35	0,5 Torr	3	1,10	AG-3091
		3/2 NO									AG-3092
		3/2 NC	G 1	25	7	16	90	3	1,59	AG-3100	
		3/2 NO								AG-3101	
3/2 NC	G 1 1/2	39	65	25	180	4	2,19	AG-3110			
3/2 NO								AG-3111			

#### Dimensions d'encombrement G 1/2 - G 3/4


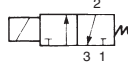
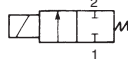



	G1/2	G3/4	G1
A	75		88,5
B	47		55
C	35		40
D	G1/2-G3/4		G1
E	78,5		101
F	63		76
G	21		25,5
H	41		51
I	50,5		64
L	30		38
M	54,5		62,5
N	100		115
O	105		120,5
P	Ø 64		Ø 84
Q	G1/4		G3/4
R	37		

#### Dimensions d'encombrement G 1 1/2

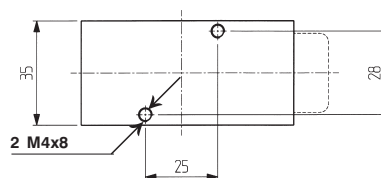
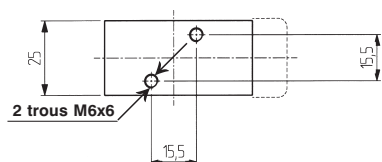


### Vannes à solénoïde 3/2 - 2/2 à commande directe pour vide

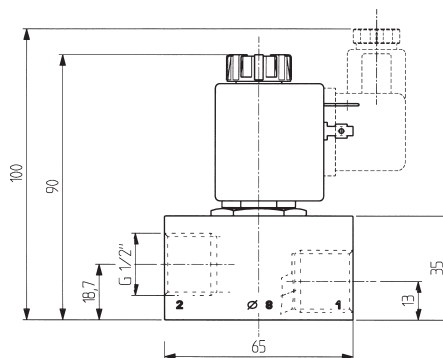
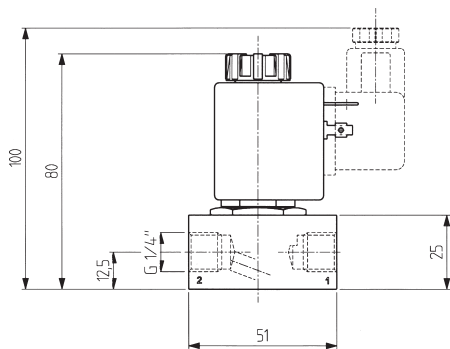
Type	Symbole	Voies	Con-nexion	Ø mm	Temps de réponse ms		Pompe Max m <sup>3</sup> /h	Vide Max		Masse kg	Code	
					Exc.	Désexc.		mmHg	Torr			
 <p>Bobine U2 - 17 VA</p> <p>Tension Code 24/50-60Hz DB-0607 110/50-60Hz DB-0608 220/20-60Hz DB-0610</p>		3/2 NC	G 1/4	6*	15	8	5	759,5	0,5	0,220	AG-3313	
			G 1/2	11*	28	10	10			0,250	AG-3332	
	<b>Autres typologies</b>											
		Symbole	Voies	Con-nexion	Ø mm	Code		Voies	Con-nexion	Ø mm	Code	
		2/2 NC	G 1/4	3	AG-3300		2/2 NC	G 1/2	8	AG-3320		
				4	AG-3301				10	AG-3321		
				5	AG-3302				11	AG-3322		
				6	AG-3303							
		3/2 NC	G 1/4	3-3*	AG-3310		3/2 NC	G 1/2	8-3*	AG-3330		
				4-3*	AG-3311				10-3*	AG-3331		
5-3*				AG-3312								

Vannes à solénoïde avec échappement fixe de Ø 3 mm.

### Dimensions d'encombrement G 1/4 - G 1/2



VIDE  
1-P = Pompe  
2-A = Utilisation  
3-R = Échappement



Les codes des électrovannes ne comprennent pas les bobines